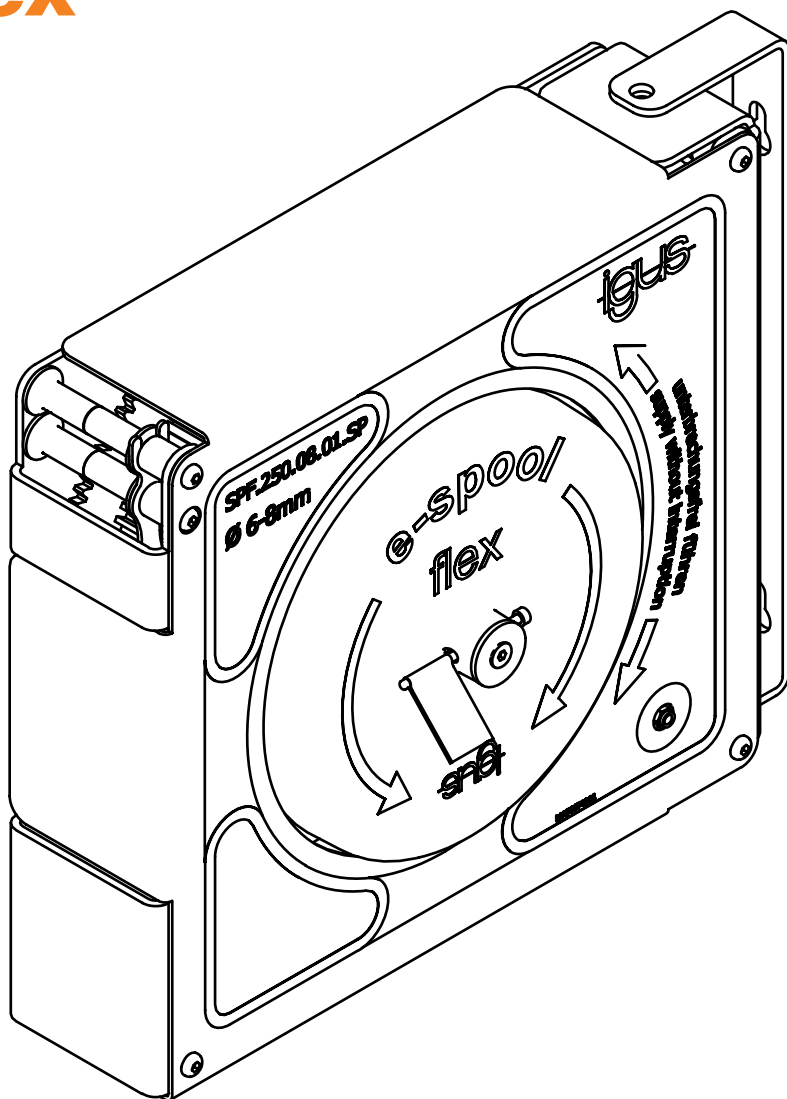
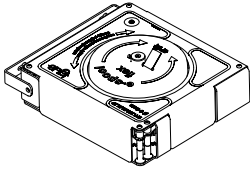


Montageanleitung Assembly instructions
e-spool®
flex





e-spool® flex *

1x



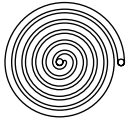
Kabelstopper cable stopper

1x



Kabelbinder cable strap

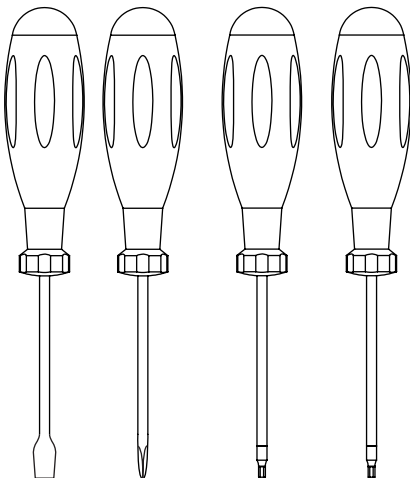
2x



Leitung cable *

*

* siehe Bestellung
see order

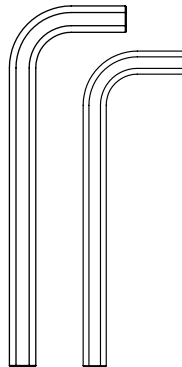


3

P0

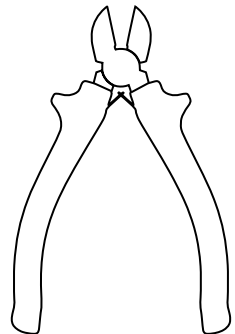
T25

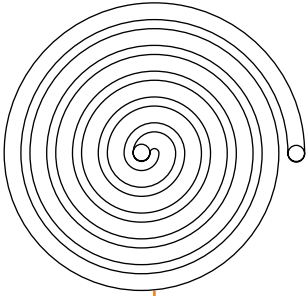
T10



4

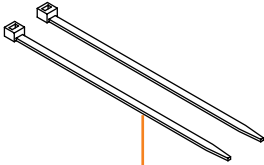
3





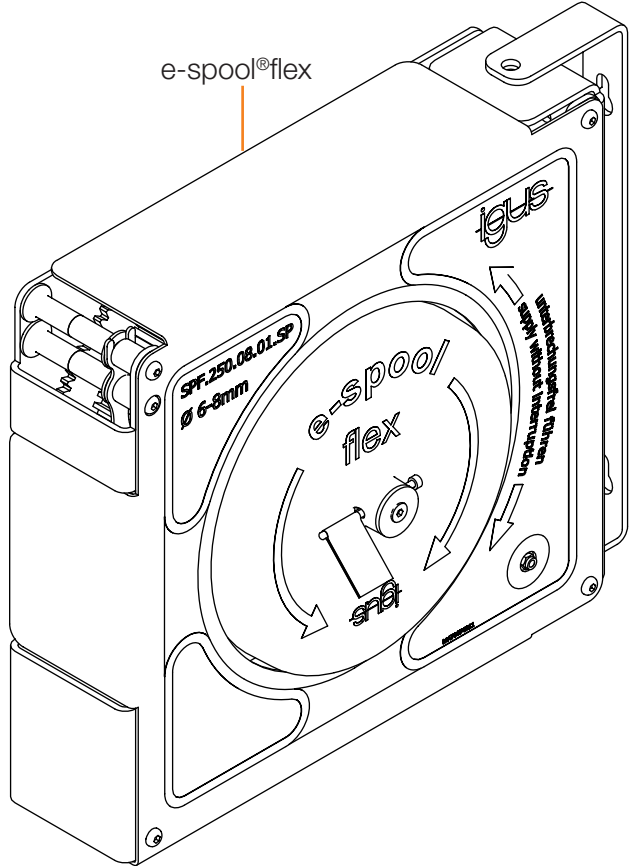
Leitung cable

Kabelstopper
cable stopper

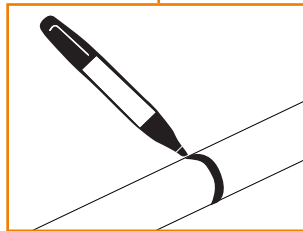
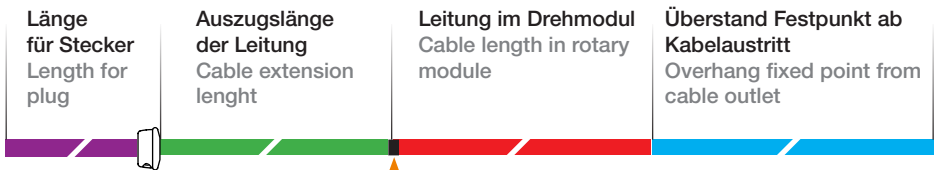
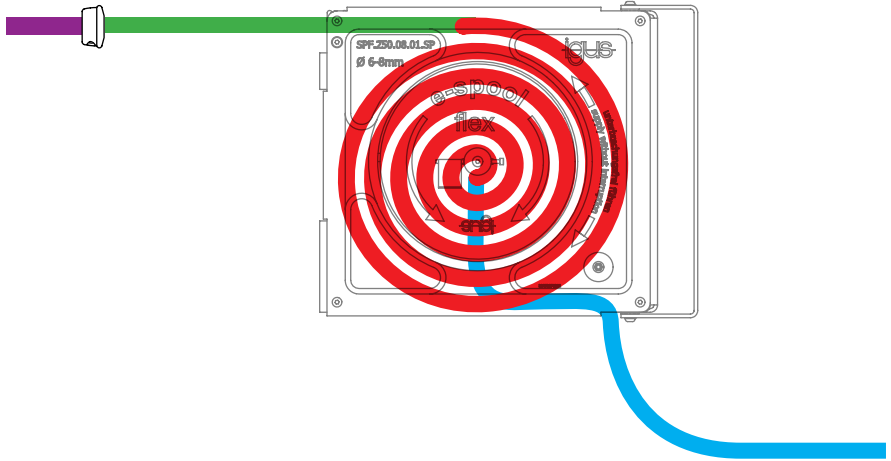


Kabelbinder cable strap

e-spool®flex



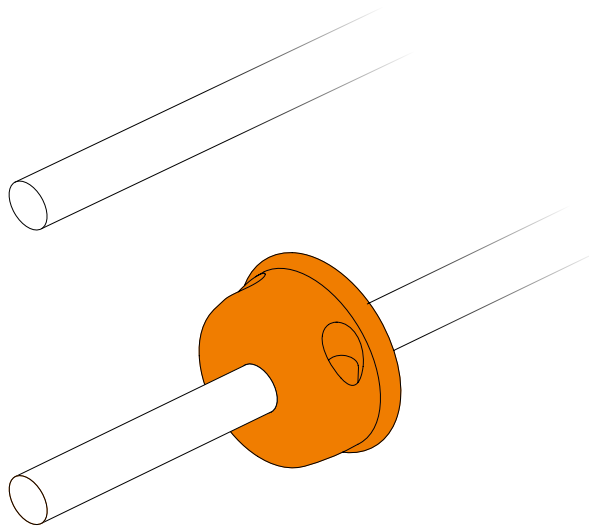
1



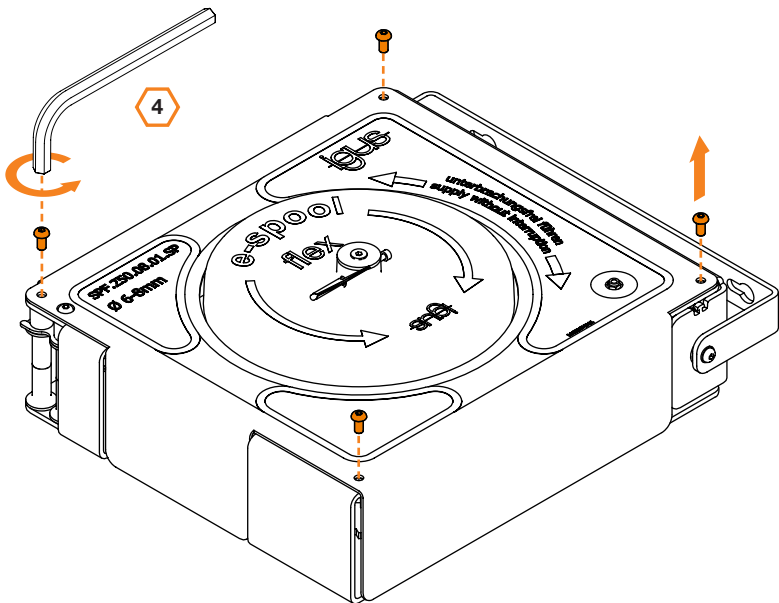
Art.Nr. Art.No.	Leitungsdurchmesser cable diameter	Auszug extension length	Benötigte Leitungslänge im inneren der e-spool flex Required cable length inside the e-spool flex
SPF.250.08.01*	05 mm - 08 mm	bis zu up to 15 m	4,5 m
SPF.250.11.01*	08 mm - 11 mm	bis zu up to 10 m	3,3 m
SPF.250.15.01*	11 mm - 15 mm	bis zu up to 5 m	2,4 m

* SP oder SB Variante
SP or SB version

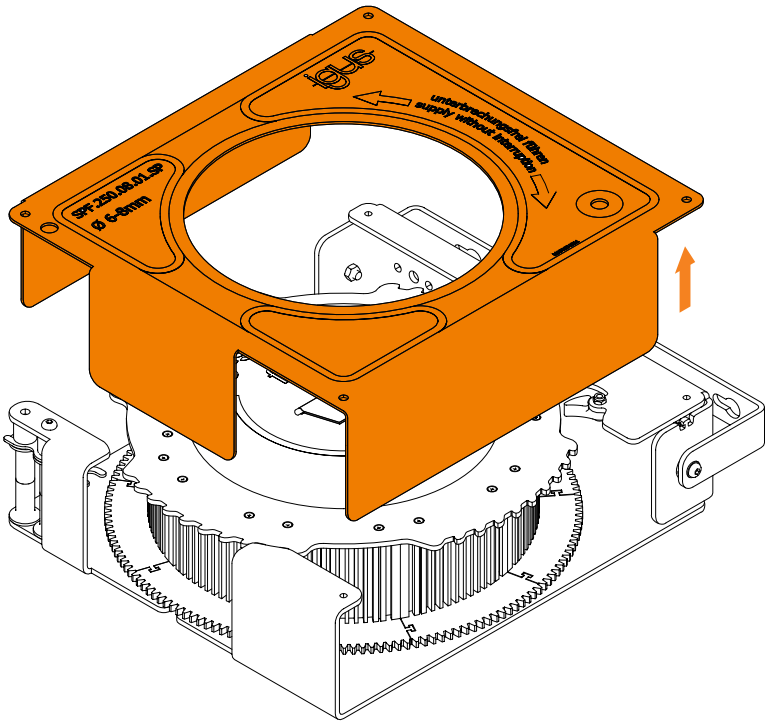
2



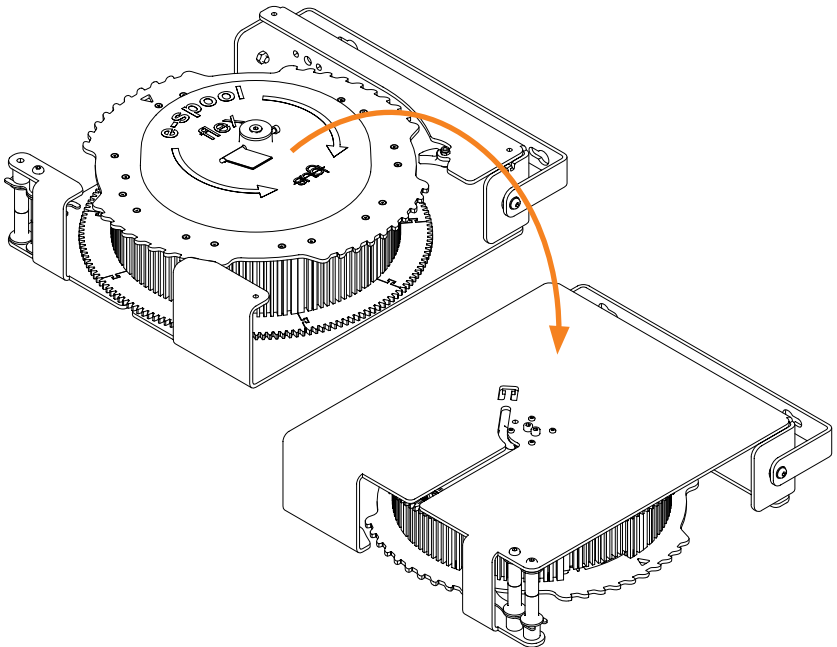
3



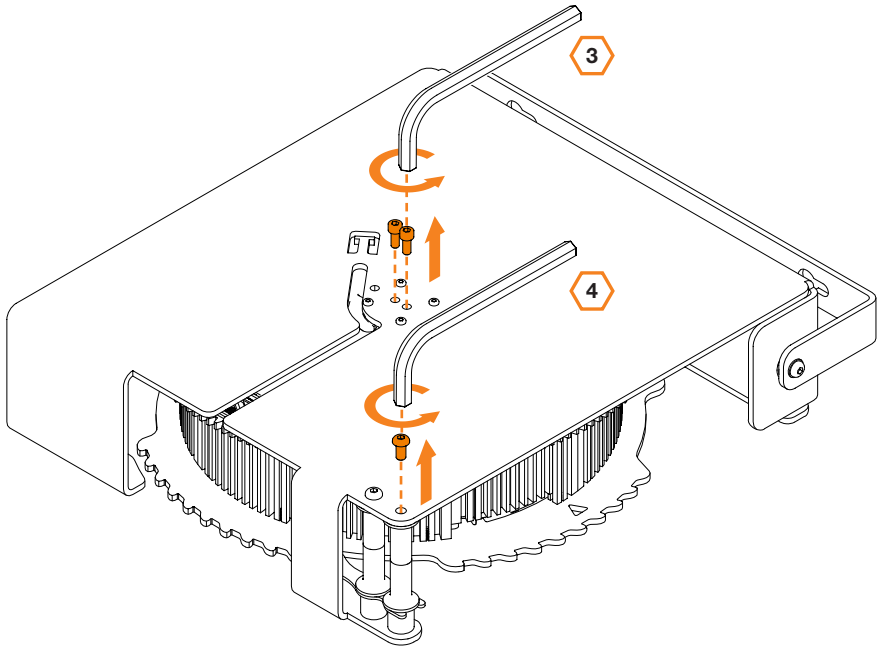
4



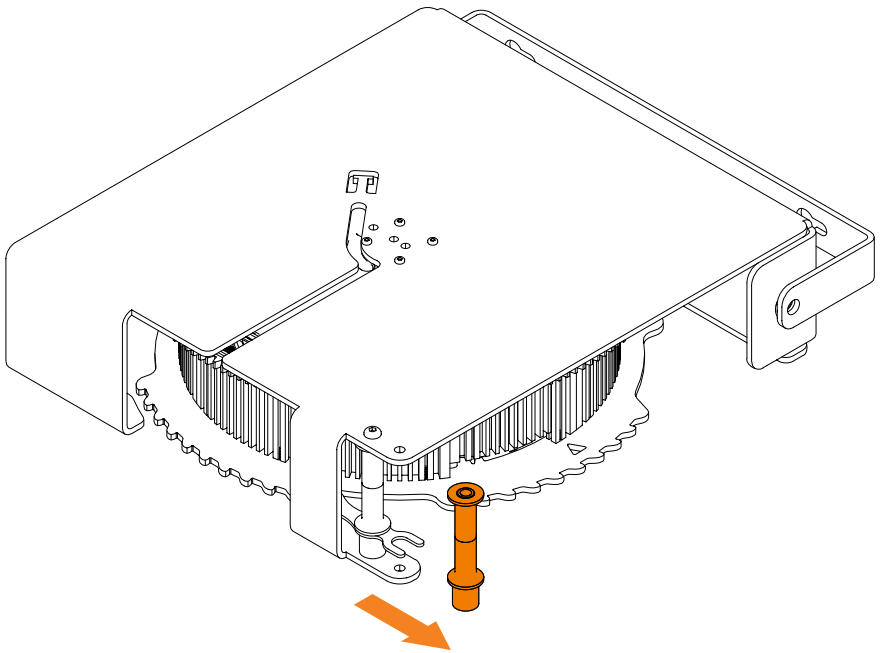
5



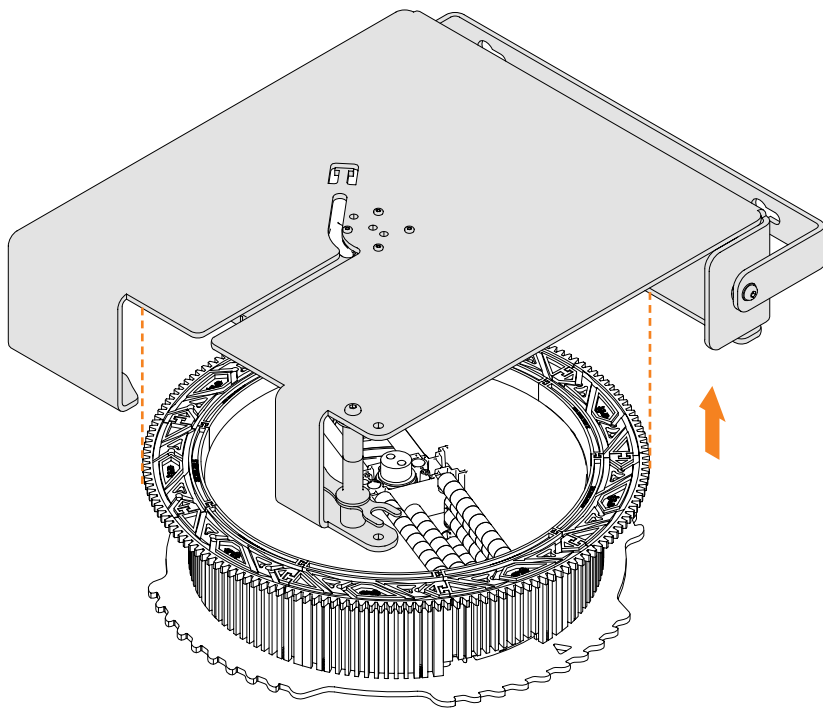
6



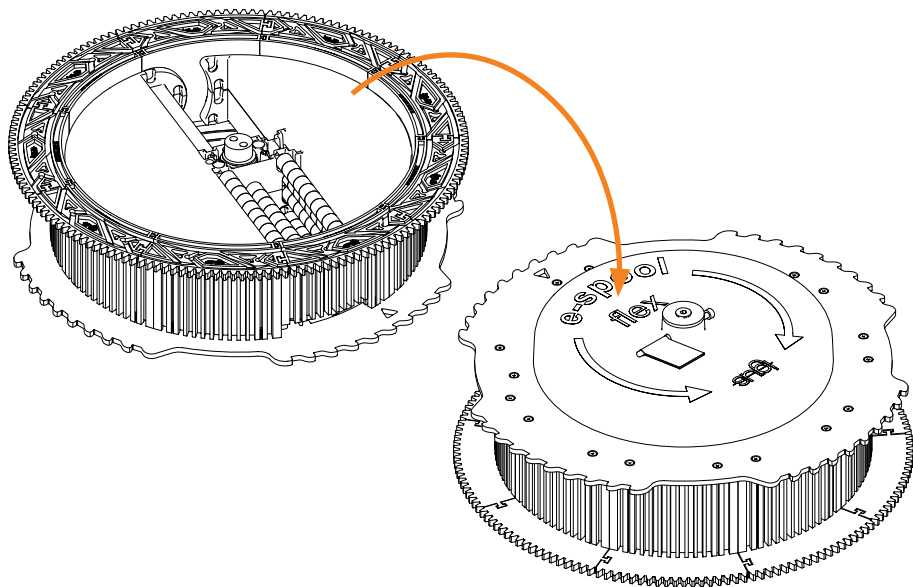
7



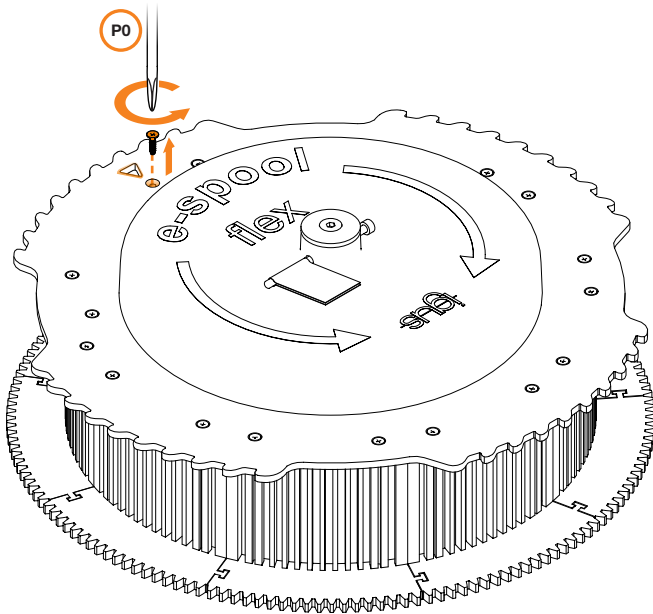
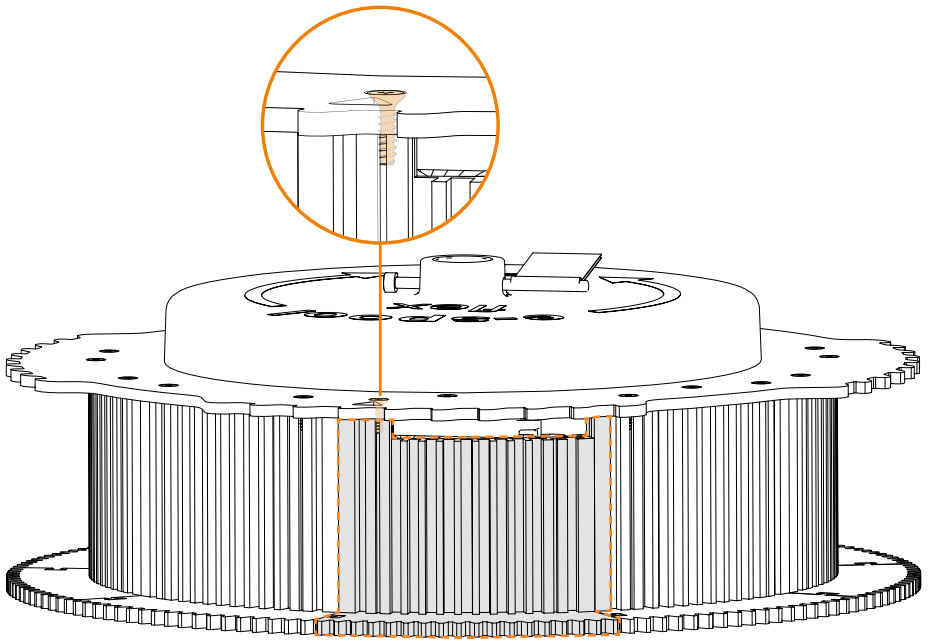
8



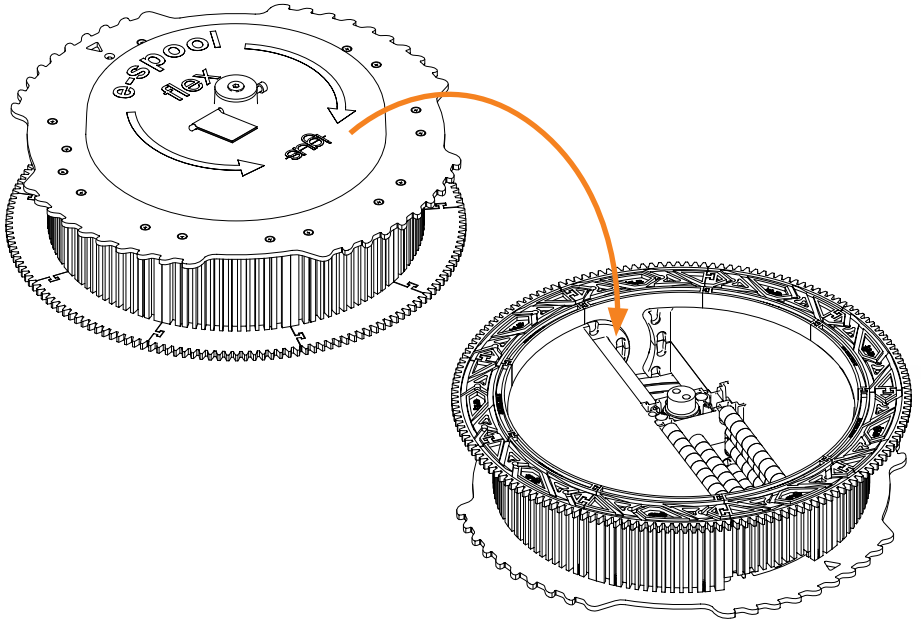
9



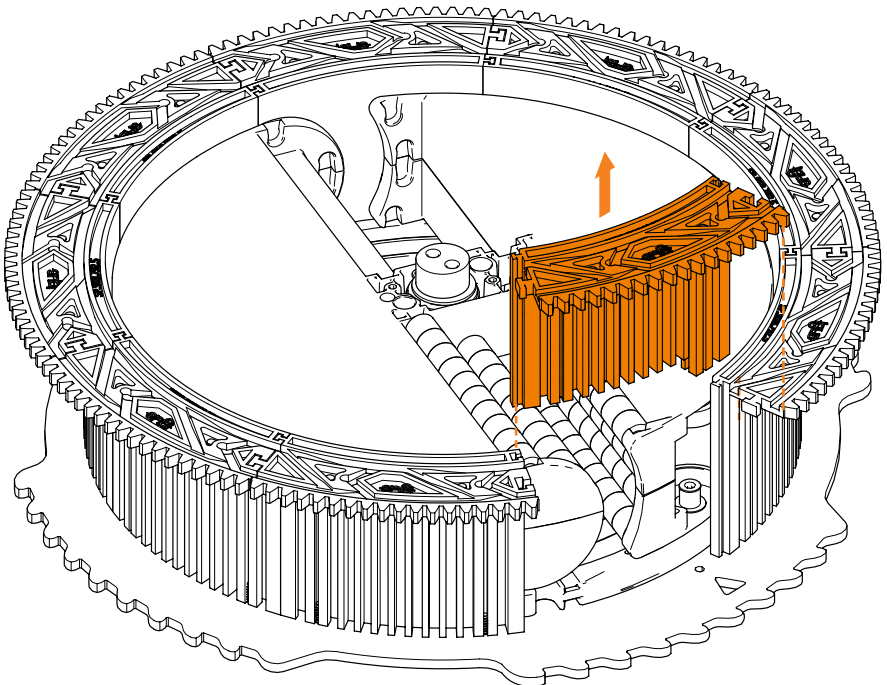
10



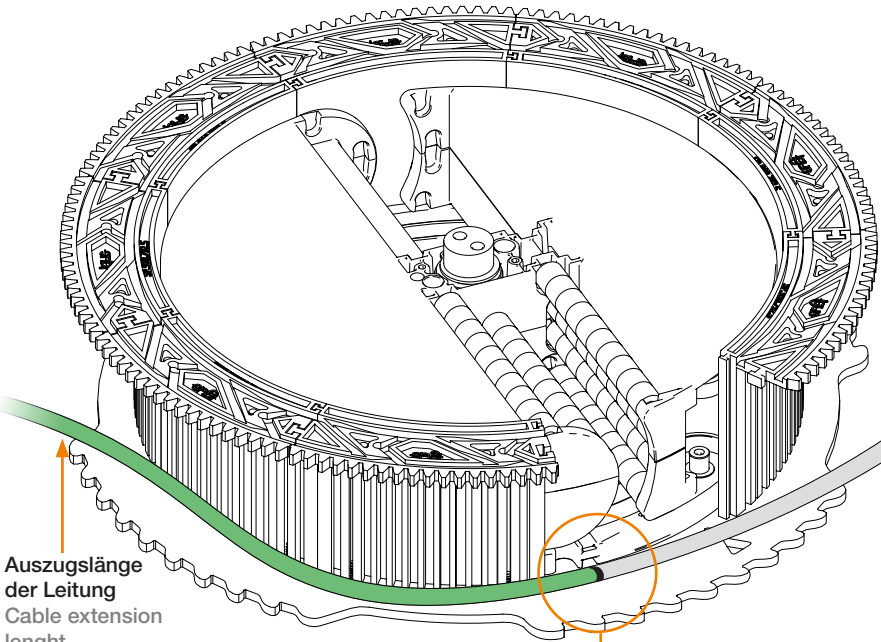
11



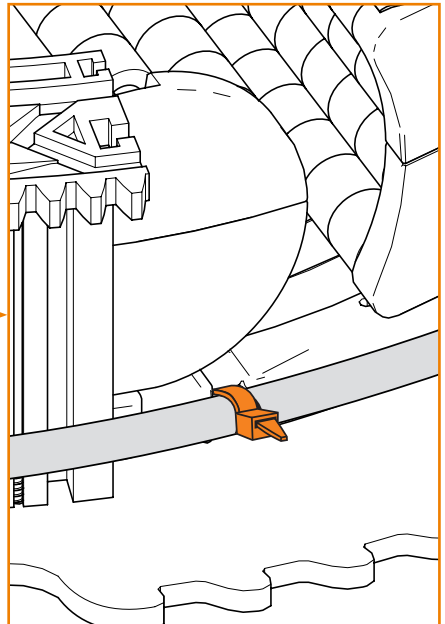
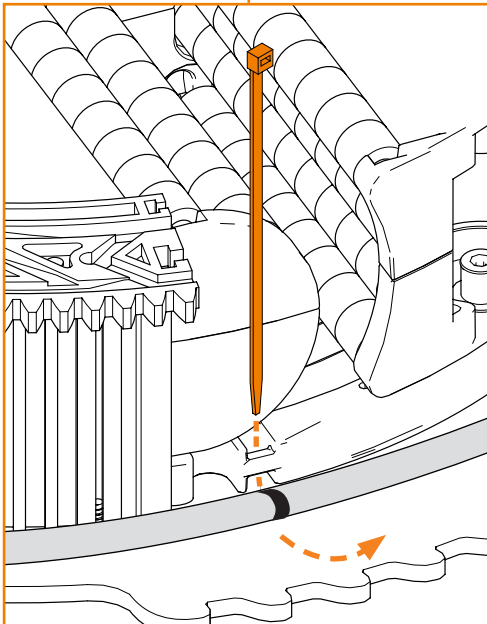
12



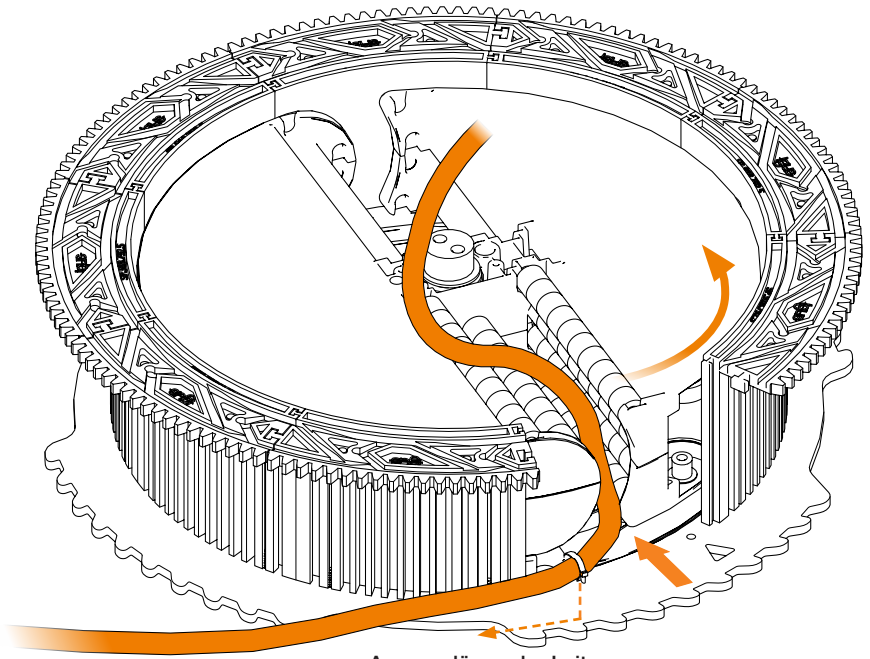
13



Auszugslänge
der Leitung
Cable extension
length

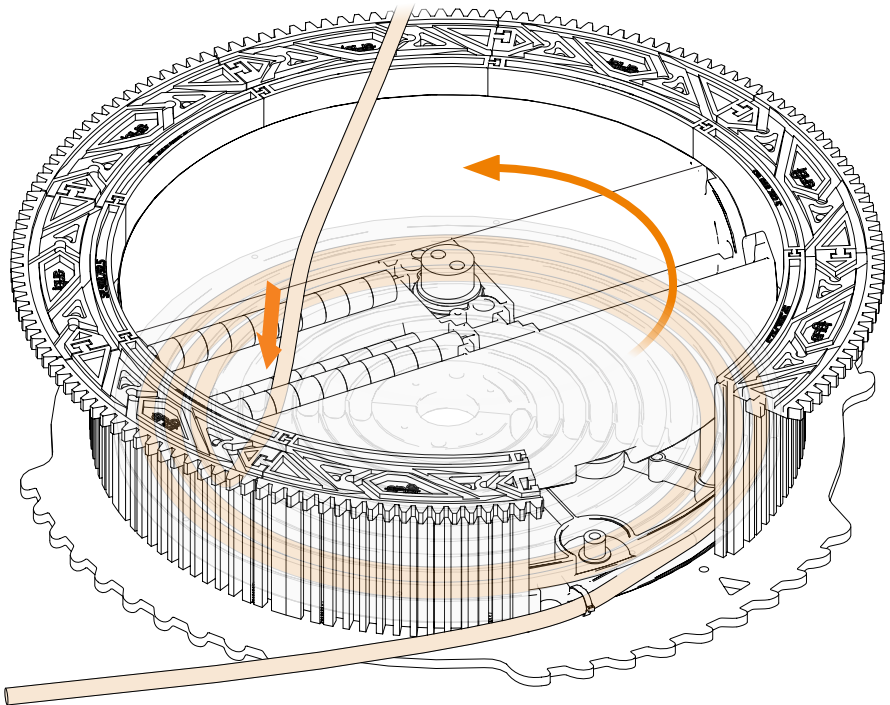


14

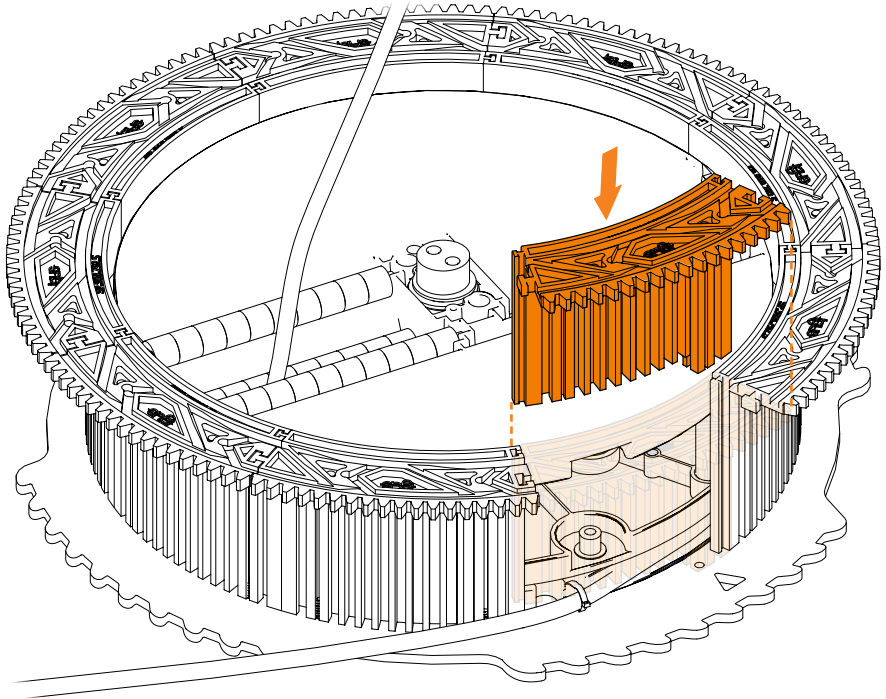


Auszugslänge der Leitung
Cable extension length

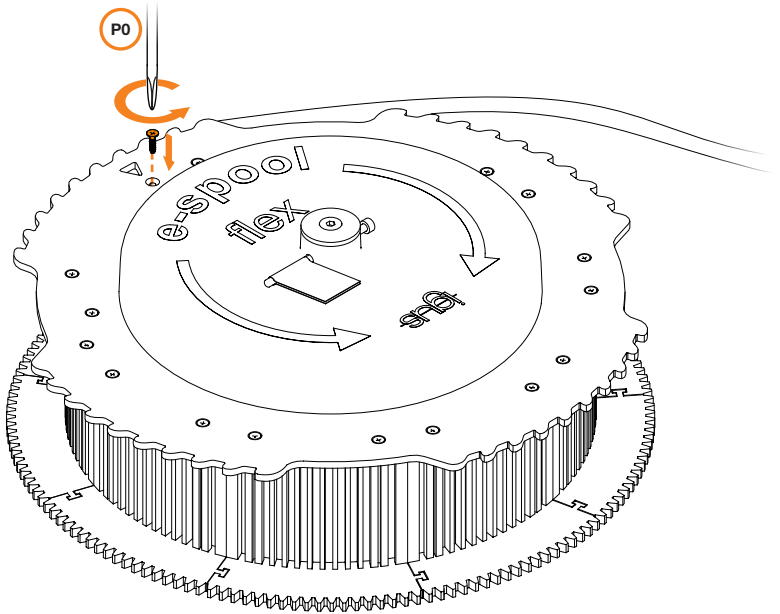
15



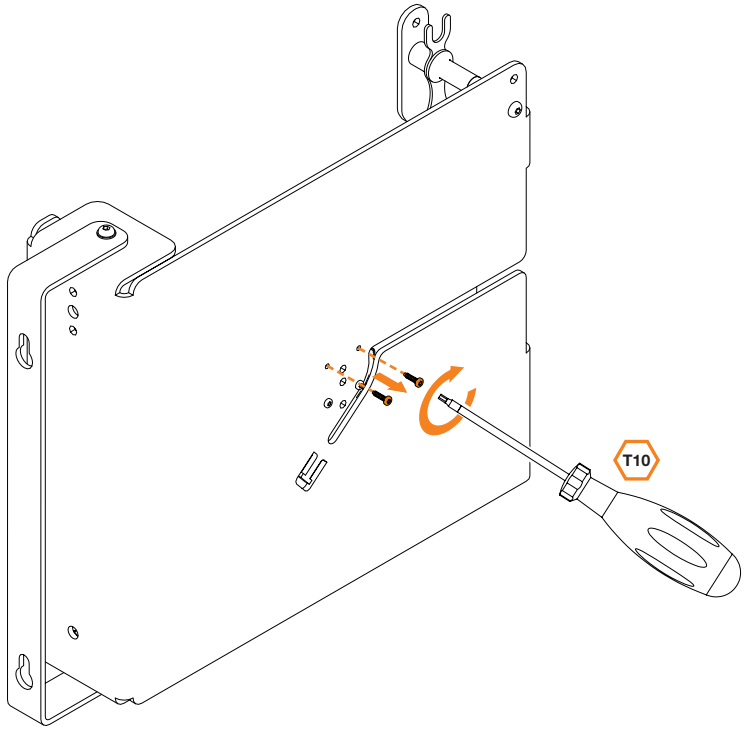
16



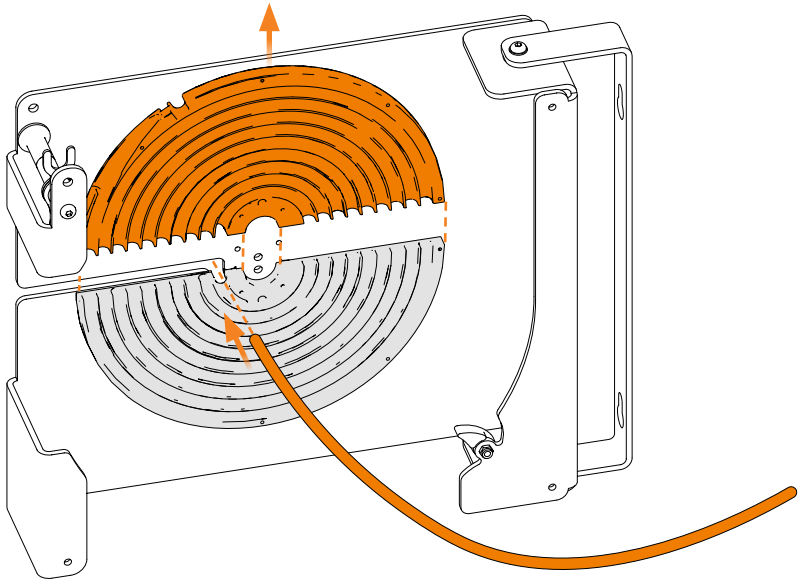
17



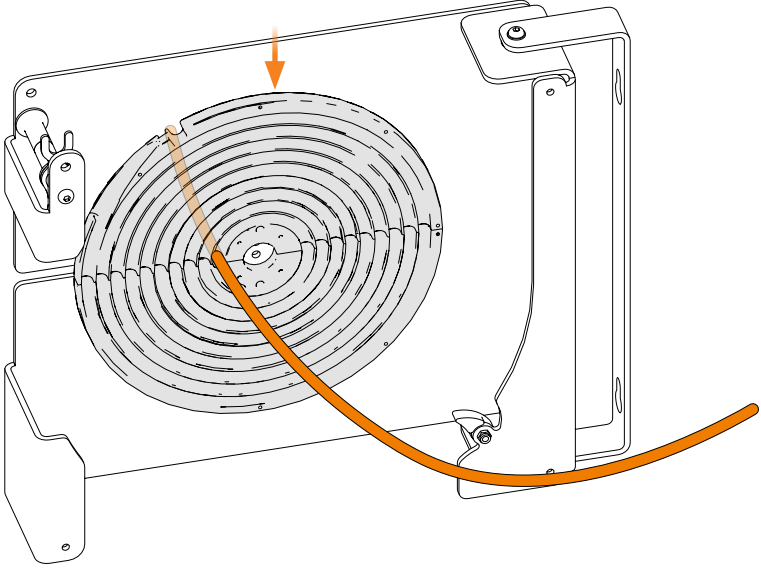
18



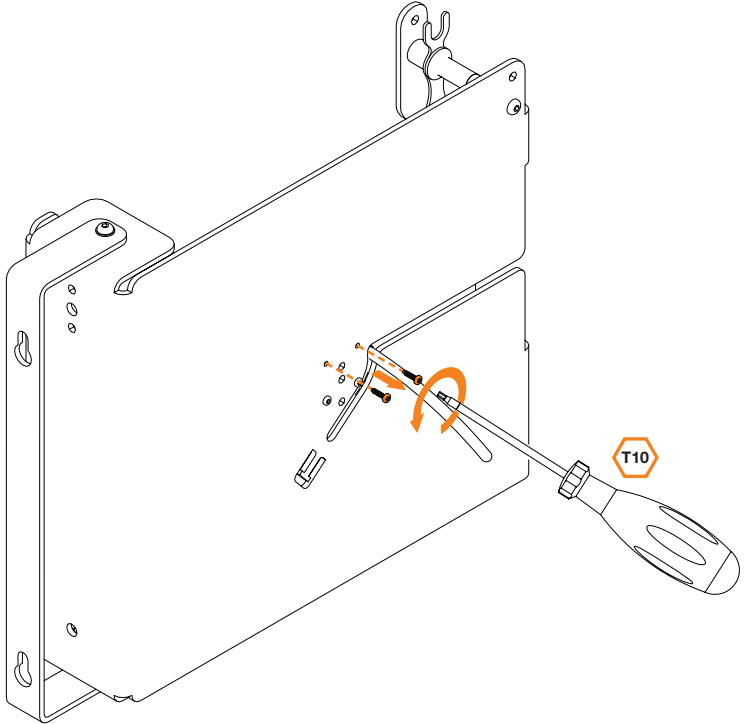
19



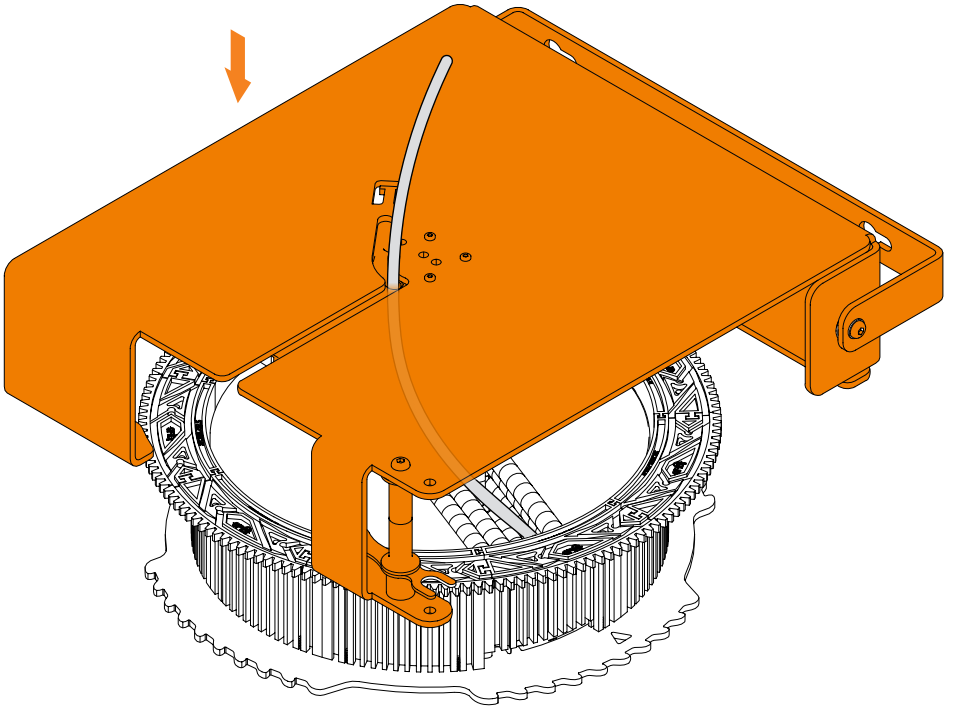
20



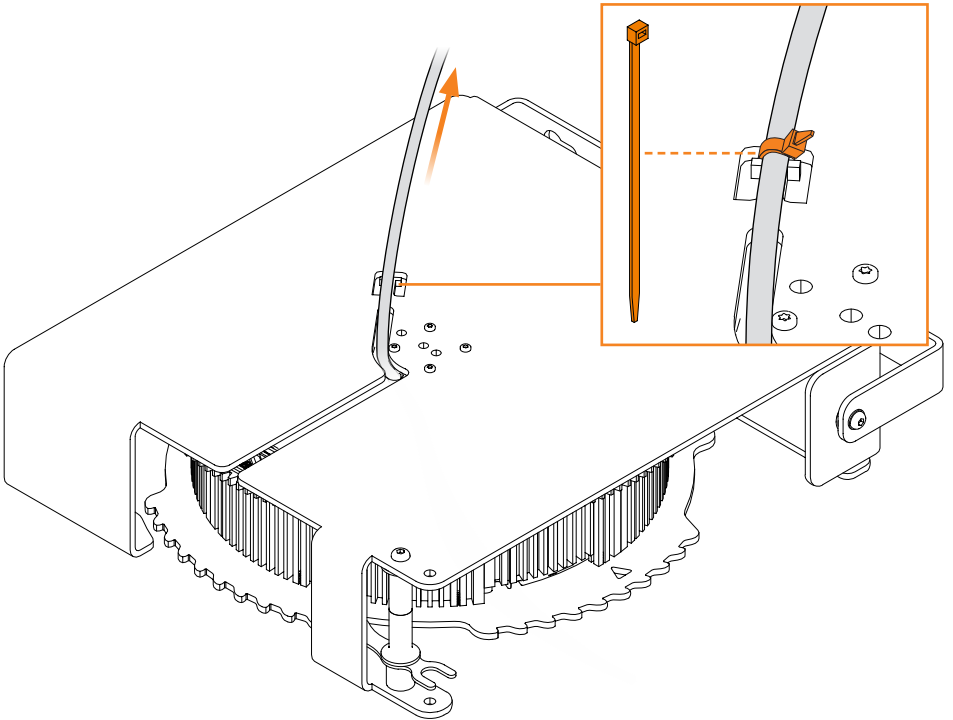
21



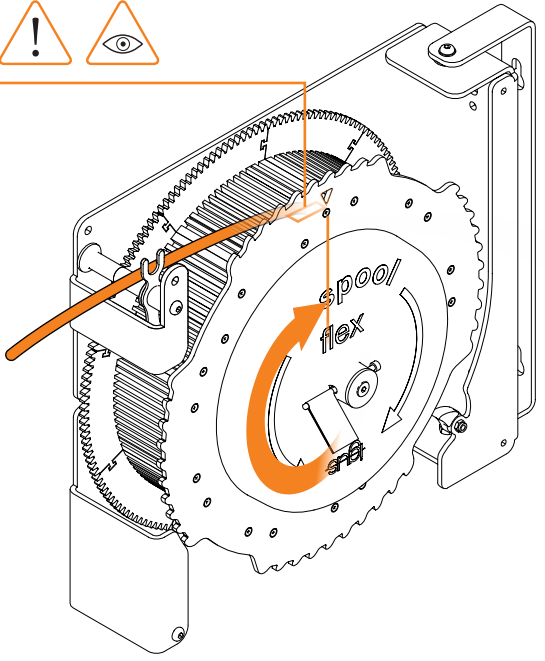
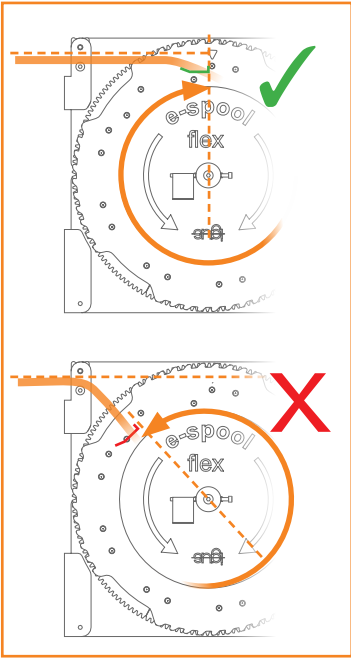
22



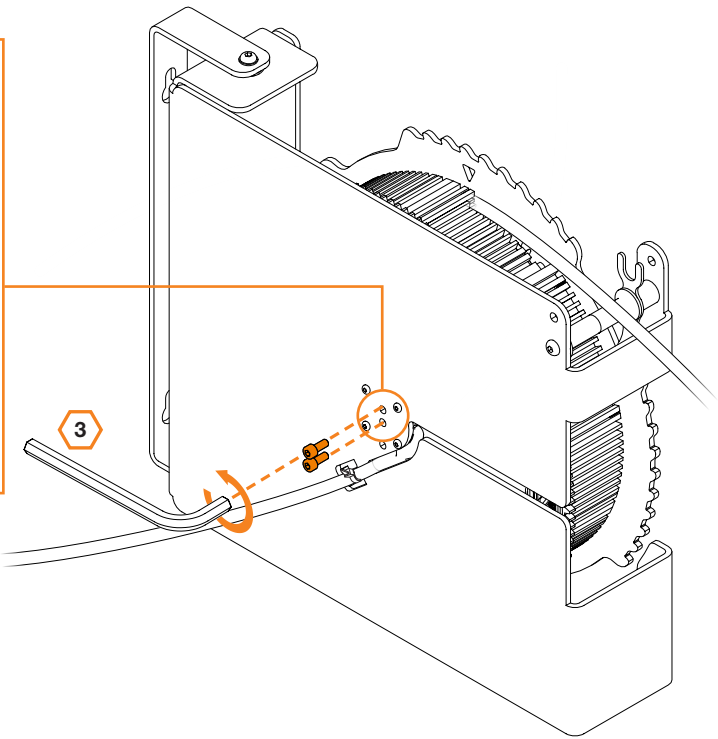
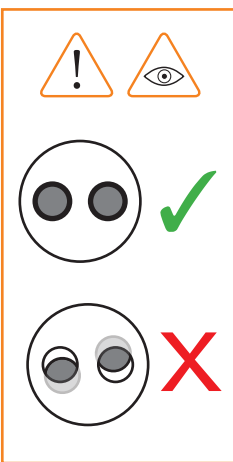
23



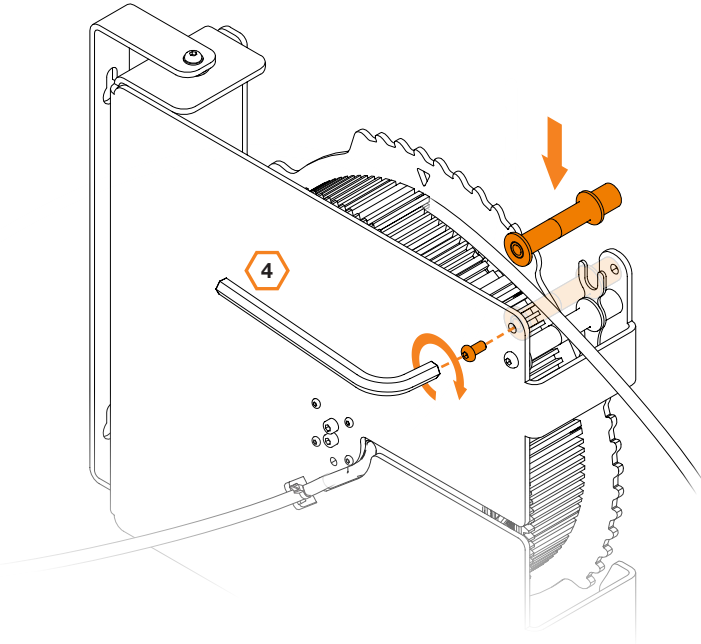
24



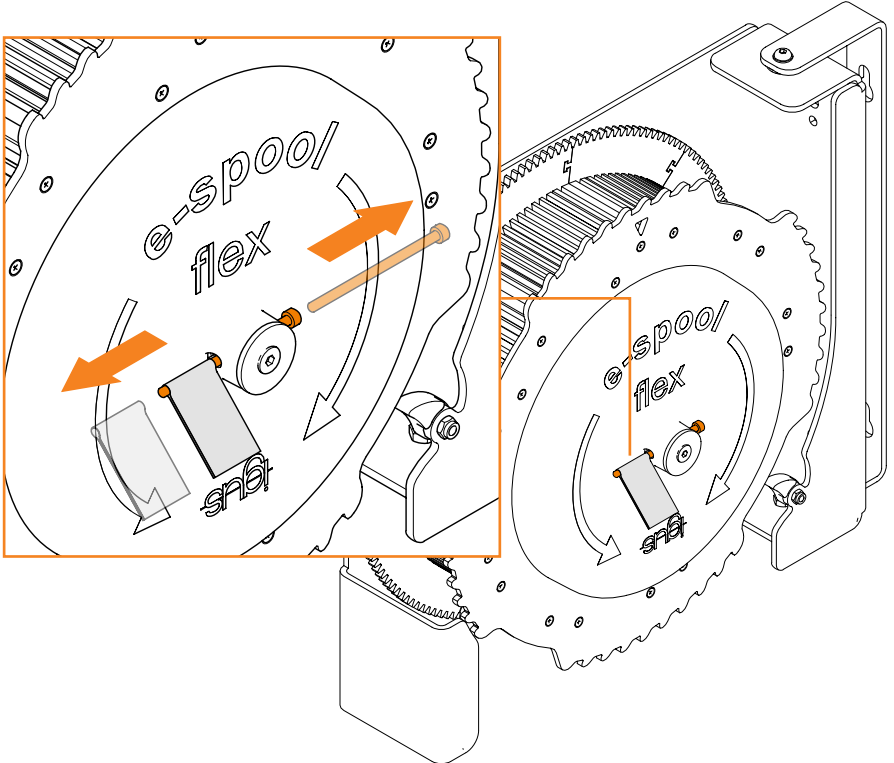
25



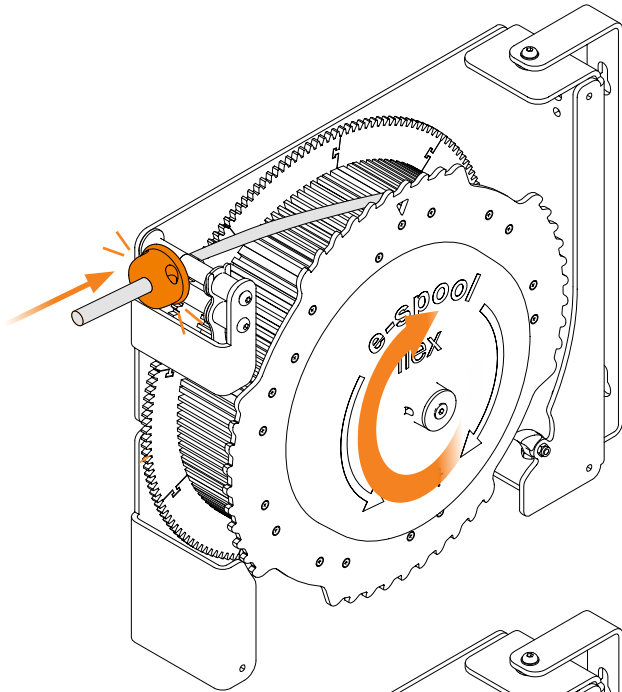
26



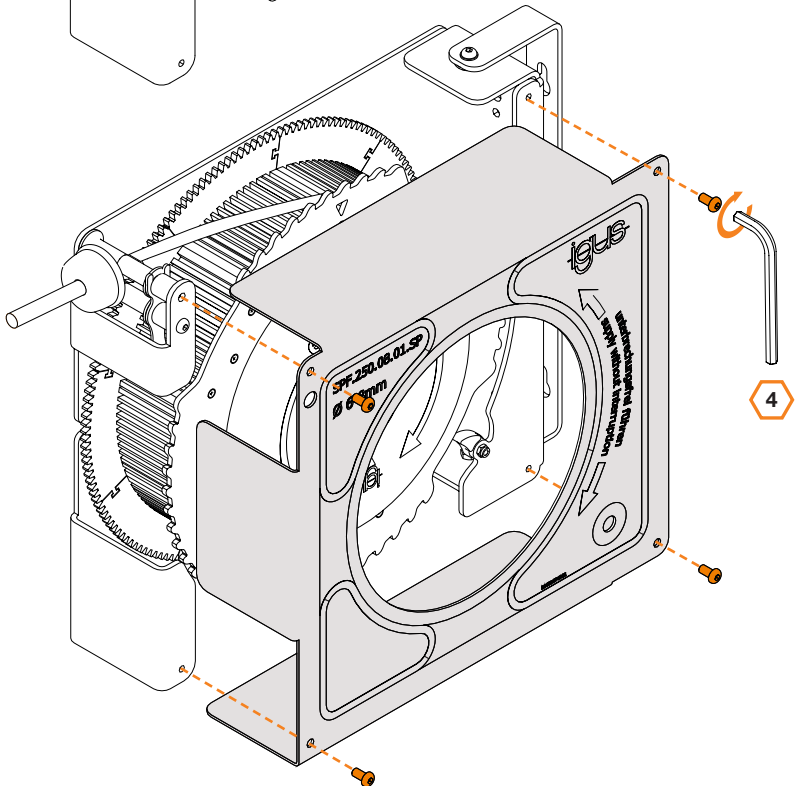
27



28



29





iglus® GmbH
Spicher Str. 1a
51147 Köln Cologne
Tel. Phone +49 2203 9649-0
Fax +49 2203 9649-222
info@iglus.de
www.iglus.de
www.iglus.eu

© iglus® GmbH

Herausgeber ist die iglus® GmbH, Deutschland
Published by iglus® GmbH, Germany
MAT0074690.25 Stand Issue 11/2020
Technische Änderungen vorbehalten
Subject to technical alterations